

# Filtros de Proteção e Pre-tratamento

## Filtros de Proteção e Pré-Tratamento

Filtros Cintropur

5

Filtros de Cartucho WET

6

Filtros de Cartucho Purotrex

7

Housings para microfiltros de Cartucho

8

Housings Multicartucho

9

## Filtros de protecção e pré-tratamento



### Filtros Cintropur

São equipamentos fiáveis, de fácil instalação, manuseamento e de operação. Excelentes na remoção de partículas em suspensão e de matéria orgânica, quando utilizado o enchimento de carvão activado, os cartuchos de poli-fosfatos ou de silicatos.

Este equipamento deve ser colocado na entrada da instalação ou previamente a um dado equipamento para garantir a protecção do mesmo.

#### Vantagens:

- Fluxo constante
- Efeito de ciclone
- Fácil limpeza
- Baixa perda de pressão
- Robusto e fiável
- Fácil visualização

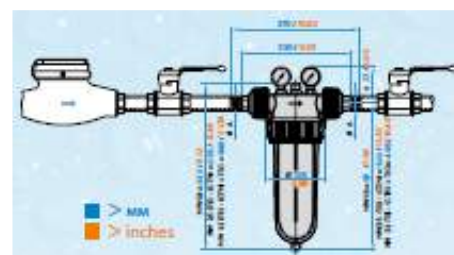
#### Dados Técnicos

Refª		NW 18	NW 25	NW 32	TIO	NW 25 DUO-CTN	NW 25 TE-CTN	NW 32 TE
Diametro		3/4"	3/4" ou 1"	1"1/4	1"	3/4" + 1"	1"	1"1/4
Fluxo médio	m <sup>3</sup> /h	3,5	5,5	6,5	0,5*	0,5*	0,5*	0,5*
Pressão Trabalho	bar	10	10	10	10	10	10	10
Pressão Máx.	bar	16	16	16	16	16	16	16
Temperatura Max.	°C	50	50	50	50	50	50	50
Peso	Kg	0,9	1,2	1,7	1,8	2,4	1,3	1,6

\* Valor com cartuchos de carvão activado

Refª		NW 500	NW 650	NW 800	NW 500 TE
Diametro		2"	2"1/2	3"	2"
Fluxo médio	m <sup>3</sup> /h	18	25	32	2*
Pressão Trabalho	bar	10	10	10	10
Pressão Máx.	bar	16	16	16	16
Temperatura Max.	°C	50	50	50	50
Peso	Kg	6,4	7	7,4	5,6

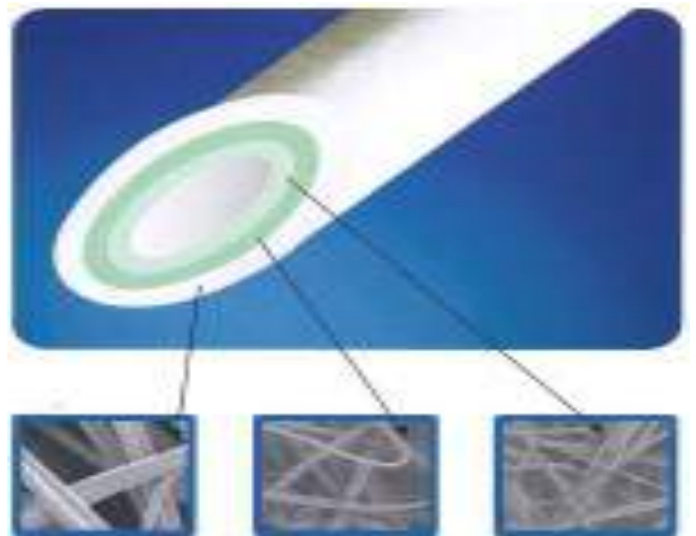
\* Valor com cartuchos de carvão activado



## Filtros de protecção e pré-tratamento

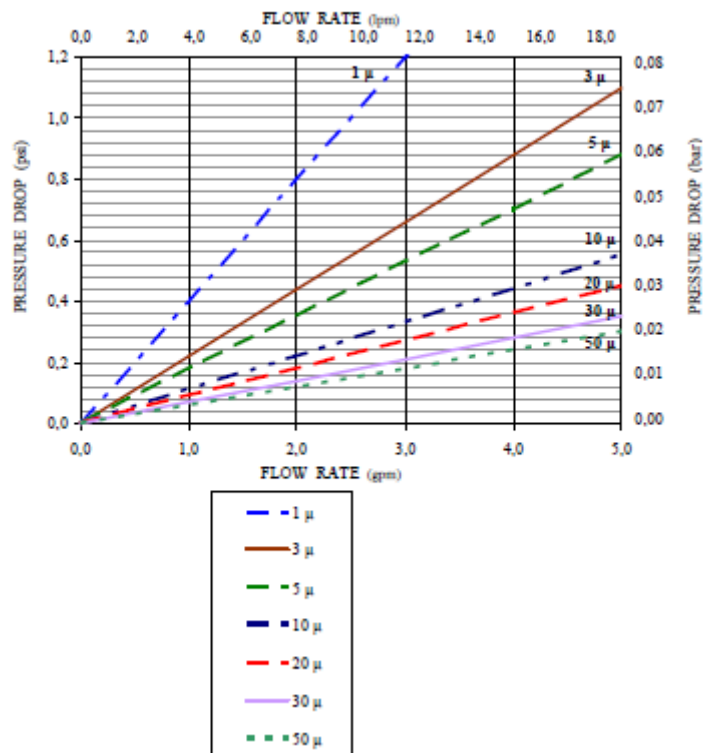
### Filtros de Cartucho *Melt Blown*

- De fibras de propileno sem lubrificantes ou aditivos
- Compatível com a generalidade dos produtos químicos
- Elevada retenção e eficácia de filtração
- Mínimo de 96% de filtração absoluta
- Extensa vida útil
- Diâmetro externo de 63 mm e interno de 28 mm
- Disponível em comprimentos de 9"7/8 - 20" - 30" - 50"
- Filtração máxima recomendada para 10" de 15 lpm
- Filtração máxima recomendada para 40" de 60 lpm
- Máxima diferença de pressão recomendada de 1,4 bar
- Máxima temperatura de operação de 80 °C



Ref.	Modelo	Length (inch)	Micron
FC050	DLPP-01-10	9"7/8	1
FC051	DLPP-05-10	9"7/8	5
FC052	DLPP-10-10	9"7/8	10
FC053	DLPP-20-10	9"7/8	20
FC054	DLPP-30-10	9"7/8	30
FC055	DLPP-50-10	9"7/8	50
FC060	DLPP-01-20	20"	1
FC061	DLPP-05-20	20"	5
FC062	DLPP-10-20	20"	10
FC063	DLPP-20-20	20"	20
FC064	DLPP-30-20	20"	30
FC065	DLPP-50-20	20"	50
FC070	DLPP-01-30	30"	1
FC071	DLPP-05-30	30"	5
FC072	DLPP-10-30	30"	10
FC073	DLPP-20-30	30"	20
FC074	DLPP-30-30	30"	30
FC075	DLPP-50-30	30"	50
FC080	DLPP-01-40	40"	1
FC081	DLPP-05-40	40"	5
FC082	DLPP-10-40	40"	10
FC083	DLPP-20-40	40"	20
FC084	DLPP-30-40	40"	30
FC085	DLPP-50-40	40"	50

Flow rate – pressure drop diagram (Per single 10-inch equivalent)



## Filtros de protecção e pré-tratamento

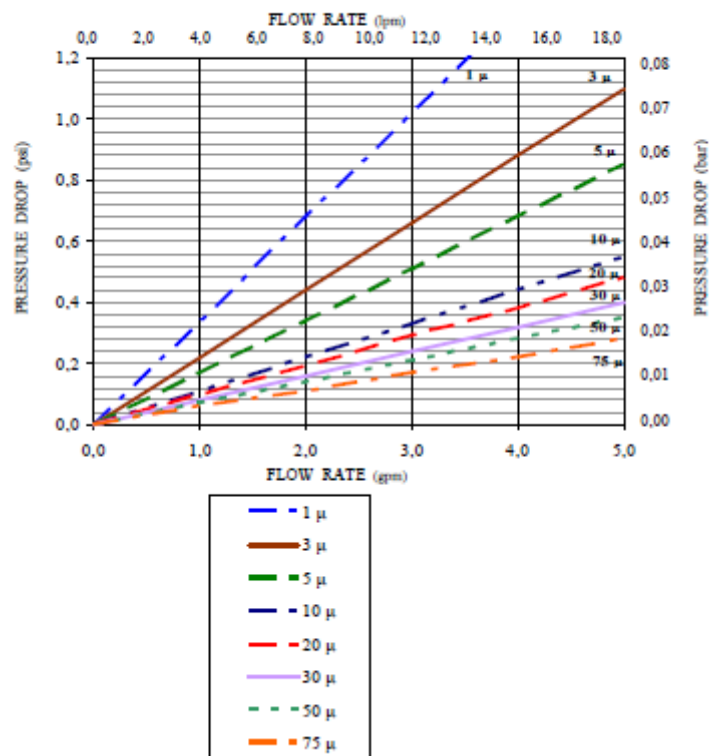


### Filtros de Cartucho Purtrex

- De fibras de propileno sem lubrificantes ou aditivos
- Compatível com a regulamentação FDA
- O aumento da densidade de material do exterior para o interior, aumenta a eficácia de filtração
- Mínimo de 96% de filtração absoluta
- Extensa vida útil
- Diâmetro externo de 63 mm e interno de 27 mm
- Disponível em comprimentos de 9"7/8 - 20" - 30" - 40"
- Filtração máxima recomendada para 10" de 15 lpm
- Filtração máxima recomendada para 40" de 60 lpm
- Máxima temperatura de operação de 80 °C

Ref.	Modelo	Length (inch)	Micron
FC010	PX-01-9"7/8	9"7/8	1
FC011	PX-03-9"7/8	9"7/8	3
FC012	PX-05-9"7/8	9"7/8	5
FC013	PX-10-9"7/8	9"7/8	10
FC014	PX-20-9"7/8	9"7/8	20
FC015	PX-30-9"7/8	9"7/8	30
FC016	PX-50-9"7/8	9"7/8	50
FC017	PX-75-9"7/8	9"7/8	75
FC020	PX-01-20"	20"	1
FC021	PX-03-20"	20"	3
FC022	PX-05-20"	20"	5
FC023	PX-10-20"	20"	10
FC024	PX-20-20"	20"	20
FC025	PX-30-20"	20"	30
FC026	PX-50-20"	20"	50
FC030	PX-01-30"	30"	1
FC031	PX-03-30"	30"	3
FC032	PX-05-30"	30"	5
FC033	PX-10-30"	30"	10
FC034	PX-20-30"	30"	20
FC035	PX-30-30"	30"	30
FC036	PX-50-30"	30"	50
FC040	PX-01-40"	40"	1
FC041	PX-03-40"	40"	3
FC042	PX-05-40"	40"	5
FC043	PX-10-40"	40"	10
FC044	PX-20-40"	40"	20
FC045	PX-30-40"	40"	30
FC046	PX-50-40"	40"	50

Flow rate - pressure drop diagram (Per single 10-inch equivalent)



## Housings para Microfiltros de Cartucho

### Housings mono cartucho

- Housings material plástico
  - FB010/FB015—FB022/FB049
  - 2 peças com cabeça fixa
  - Pressão de operação máx. de 7 bar
  - Ligações IN/OUT de 3/4" e 1" com inserção de metal
  - Para unidades de d = 64 mm, com 9"3/4 ou 20"
- Housings tipo *Big Blue*
  - FB017 a FB018A
  - 2 peças com cabeça fixa para 4" 1/2 de diâmetro
  - Pressão de operação máx. de 6,3 bar
  - Cartuchos de elevado fluxo



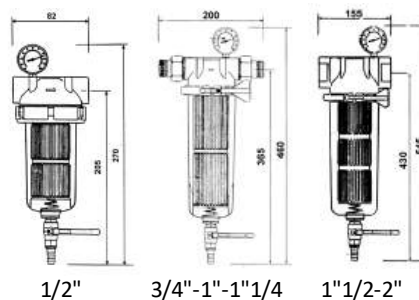
Ref.	Modelo	Cartridge (inch)	Mat Tampa e cor	Mat Corpo e cor	Tampa (mm)	Altura (mm)
FB010	AS 1034	9"3/4	PP blue	AS clear	124	295
FB011	PP 1034	9"3/4	PP blue	PP blue	124	295
FB014	AS 2034	20"	PP black	AS clear	135	575
FB015	PP 2034	20"	PP black	PP blue	135	575

Ref.	Modelo	Cartridge (inch)	Mat Tampa e cor	Mat Corpo e cor	Ligações (inch)	Tampa (mm)	Altura (mm)
FB022	FS3P 34-9	9"3/4	PP blue	SAN clear	3/4"	132	315
FB023	FS3P 1-9	9"3/4	PP blue	SAN clear	1"	132	315
FB049	FS3P 1-20	20"	PP blue	SAN clear	1"	132	570

Ref.	Modelo	Cartridge (inch)	Ligações IN/OUT (inch)	Tampa (mm)	Altura (mm)
FB017	BIG 10112	10"	1"1/2 F	185	360
FB017A	BIG 101	10"	1" F	185	360
FB018	BIG 20112	20"	1"1/2 F	185	605
FB018A	BIG 201	20"	1" F	185	605

### Filtros Auto-laváveis

Ref.	Modelo	Ligações IN/OUT (inch)	Caudal (m <sup>3</sup> /h)
FB210B	AOTC	1/2"	1,5
FB211B	AOTC 34	3/4"	3,0
FB212B	AOTC 1	1"	3,5
FB213B	AOTC 114	1"1/4	4,5
FB214B	AOTC 112	1"1/2 F	10,0
FB215B	AOTC 2	2" F	15,0



## Housings Multi-cartucho

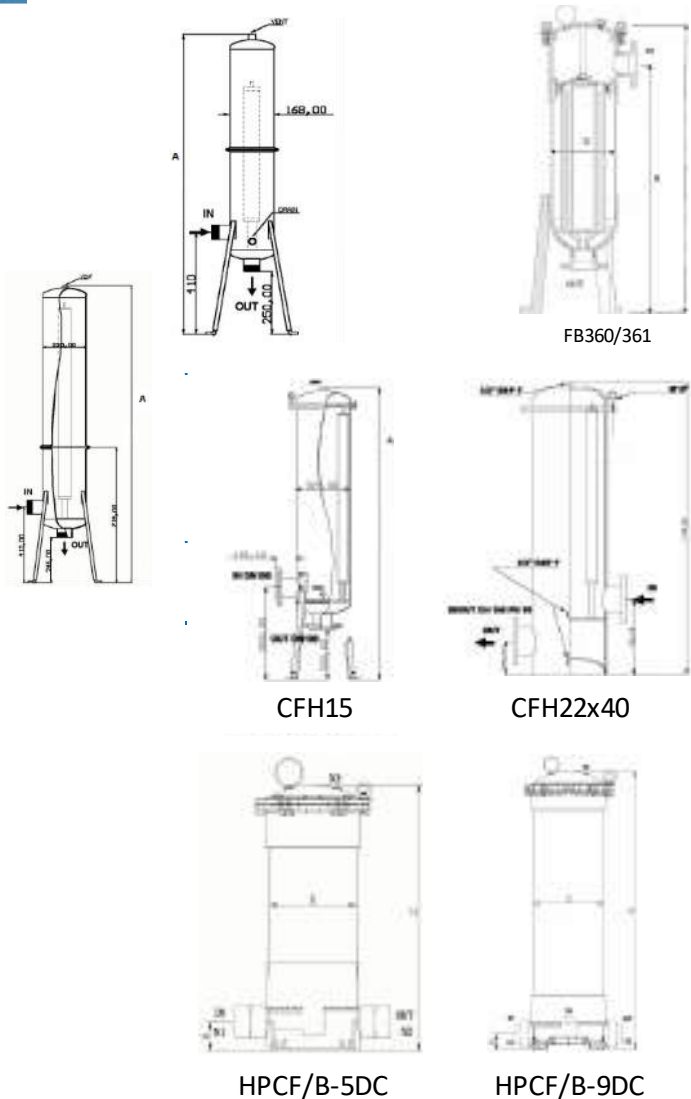


### Housings multi-cartucho

- Em aço inox AISI 316L
  - Cumprimento directiva 97/23/EC (PED)
  - De 7, 15 e 22 microfiltros
  - Dimensões dos microfiltros de 20", 30" e 40"
  - Pressão de funcionamento máxima de 15 bar
- Em PVC-U
  - Resistentes a químicos agressivos
  - Cumprimento directiva 97/23/EC (PED)
  - De 1, 5 e 9 microfiltros
  - Pressão de funcionamento de 7 bar

Ref.	Modelo	Ligações IN/OUT (inch)	A (mm)	Peso (kg)
FB040	CFH 3x20"	2" BSP M	1200	20
FB040A	CFH 3x20"	DN50 Flange	1200	22
FB041	CFH 3x30"	2" BSP M	1500	21
FB041A	CFH 3x30"	DN50 Flange	1500	23
FB041/1	CFH 3x40"	2" BSP M	1600	22
FB041/1A	CFH 3x40"	DN50 Flange	1600	24
FB042	CFH 7x20"	2"1/2 BSP M	1190	27
FB042A	CFH 7x20"	DN65 Flange	1190	30
FB043	CFH 7x30"	2"1/2 BSP M	1495	30
FB043A	CFH 7x30"	DN65 Flange	1495	33
FB044	CFH 7x40"	2"1/2 BSP M	1610	34
FB044A	CFH 7x40"	DN65 Flange	1610	37
FB045	CFH 15x20"	DN100 Flange	1500	75
FB046	CFH 15x20"	DN100 Flange	1740	80
FB46/1	CFH 22x30"	DN150 Flange	1230	138

Ref.	Modelo	Ligações IN/OUT (inch)	Filtros	Peso (kg)
FB560	HPCF/B-5DC2	D50 / D63	5-2,5"x20"	11
FB561	HPCF/B-5DC3	2"1/2 BSP M	5-2,5"x30"	12,7
FB562	HPCF/B-5DC4	DN65 Flange	5-2,5"x40"	14,4
FB564	HPCF/B-9DC2	D50 / D63	9-2,5"x20"	20
FB565	HPCF/B-9DC3	2"1/2 BSP M	9-2,5"x30"	23
FB566	HPCF/B-9DC4	DN65 Flange	9-2,5"x40"	26
FB360	PF20	DN50 Flange	1-6"x20"	18
FB361	PF40	DN50 Flange	1-6"x40"	22,3





# ANGOLA AQUAEXPERT

water & process solutions



#### ANGOLA

Condomínio Horizonte Sul, n.º A-14, Talatona,  
Luanda – Angola

T: +244 227 280 236 F: +244 227 280 237 M: +244 945 200 021

[www.aquaexpert.pt](http://www.aquaexpert.pt)

#### PORTUGAL

Rua do Zinco, Lote 104, 2950-007 Palmela – Portugal

T: +351 212 360 629 F: +351 212 385 363

E: [geral@aquexpert.pt](mailto:geral@aquexpert.pt)

*Drives Water Saving for Next Generation*